

GB

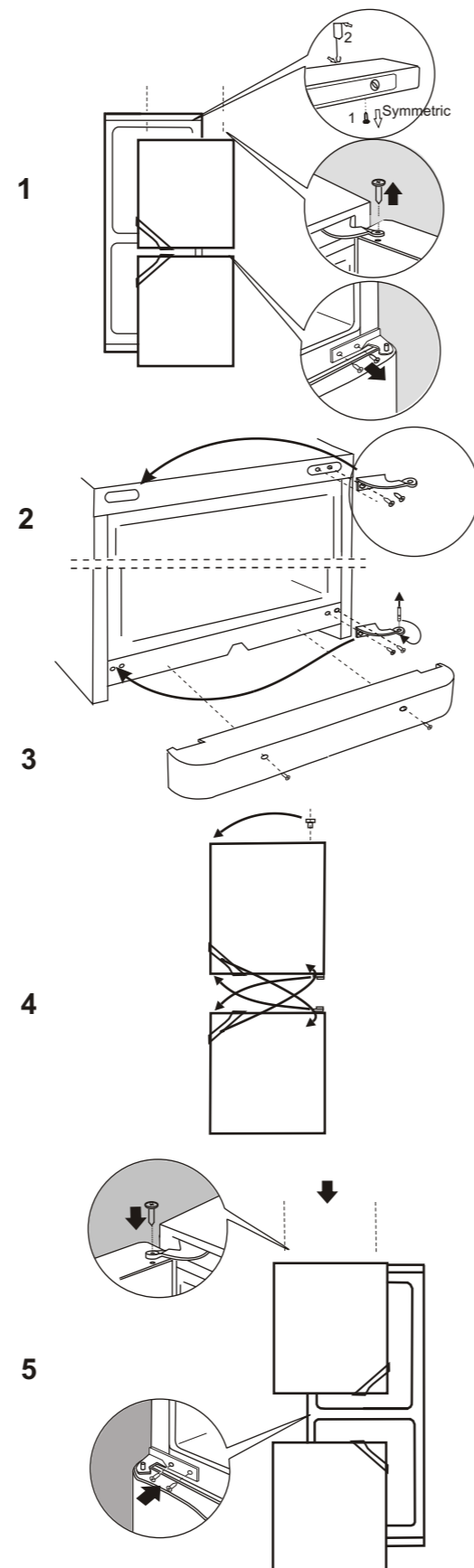
### Before calling for Service center:

- check if the malfunction can be solved on your own (see Troubleshooting);
- if after all the checks, the appliance still does not operate or the problem persists, call the nearest Service centre.

### Communicating:

- appliance model;
- serial number  
(this information can be found on the data plate located on the bottom left side of the refrigerator compartment);
- type of malfunction.

## Reversible doors



CIS

РУССКИЙ, 1

GB

ENGLISH, 11

CIS

## Содержание

### Безопасность - хорошая привычка, 2

Общие правила безопасности  
Утилизация

### Установка и включение, 3

Вентиляция  
Не располагайте вблизи источников тепла  
Выравнивание  
Подключение к электросети

### Описание изделия, 4

Общий вид  
Панель управления

### Использование холодильного отделения, 5

### Использование морозильного отделения, 6

### Рекомендации по экономии электроэнергии, 7

### Обслуживание и уход, 8

Размораживание  
Размораживание холодильного отделения  
Размораживание морозильного отделения  
Обслуживание и уход  
Замена лампы освещения

### Неисправности и методы их устранения, 9

### Техническое обслуживание, 10



 **INDESIT**

Производитель оставляет за собой право без предупреждения вносить изменения в конструкцию и комплектацию, не ухудшающие эффективность работы прибора:  
- некоторые параметры, приведенные в этой инструкции, являются ориентировочными;  
- производитель не несет ответственности за незначительные отклонения от указанных величин.

! Сохраните данное руководство. Оно должно быть в комплекте с холодильником в случае продажи, передачи оборудования или при переезде на новую квартиру, чтобы новый владелец оборудования мог ознакомиться с правилами его функционирования и обслуживания.

! Внимательно прочитайте руководство: в нем содержатся важные сведения по установке и безопасной эксплуатации Вашего холодильника.

1. Холодильник разработан для использования внутри помещений. Ни при каких обстоятельствах не используйте холодильник на улице.

2. Холодильник должен использоваться в домашних условиях для замораживания и хранения замороженных и охлажденных продуктов в соответствии с данной инструкцией. Не разрешайте детям пользоваться холодильником без присмотра.

3. Холодильник обладает довольно большим весом, передвигайте его только при уверенности в своих силах.

4. Не касайтесь холодильника влажными руками.

5. Не пользуйтесь удлинителями и переходниками. Помните, что включение холодильника с использованием переходников и удлинителей создает потенциальную опасность возгорания. Производитель не несет ответственности за возгорания, произошедшие из-за использования переходников и удлинителей, а также соединительного кабеля, сечение которого не соответствует потребляемой мощности. При установке холодильника необходимо проверить соответствие характеристик сети и электроприборов холодильника. Не вынимайте вилку из розетки за провод: это очень опасно. При повреждении шнура питания его следует заменить специальным шнуром или комплектом, получаемым у изготовителя или его представителя. Замена кабеля должна производиться только квалифицированным персоналом.

6. Не касайтесь внутренних охлаждающих поверхностей холодильника, особенно если Ваши руки мокрые. Не кладите в рот куски льда, только что вынутые из морозильника - так можно получить местное обморожение.

7. Перед выполнением любых операций по мойке или обслуживанию, отсоедините холодильник от сети. Установка термостата в положение «●» недостаточна для обеспечения электробезопасности.

8. Если холодильник предназначен для замены старого, имеющего запирающие устройства на двери, перед тем как выбросить старый холодильник,

выведите из строя или снимите запирающее устройство. Это необходимо для того, чтобы обезопасить детей, которые могут играть с выброшенными предметами и рискуют быть запертыми внутри холодильника.

9. При возникновении нестандартной ситуации отключите холодильник от сети и позвоните в сервисный центр, телефон которого напечатан в гарантийном документе (сервисном сертификате). Перед звонком в сервисный центр прочитайте раздел «Неисправности и методы их устранения».

10. Запрещается изменение конструкции холодильника и вмешательство лиц, не уполномоченных производителем на гарантийный ремонт.

11. Не используйте электрические приборы внутри отделения для хранения пищевых продуктов, если это не рекомендовано производителем.

12. Если Вы решили больше не использовать Ваш холодильник, перед тем как выбросить, позаботьтесь об его утилизации. Ваш холодильник содержит циклопентановый газ в изоляционной пене и тетрафторэтан (R134a) в охлаждающем контуре в последнем случае Вам необходимо связаться с местной организацией, ответственной за утилизацию.



**Правильная утилизация этого продукта. WEEE.** (Распространяется на Европейский Союз и другие страны Европы, где существует система сбора и утилизации изношенной бытовой техники).

Эта маркировка на продукте или в литературе, указывает, что продукт не должен утилизироваться совместно с другими бытовыми отходами для предотвращения возможного вреда окружающей среде от неконтролируемого распространения отходов, а также оптимизации процесса переработки и повторного использования материалов.

Потребитель может сдать изношенное оборудование в специальных пунктах приема или, если это разрешено национальными законодательствами, вернуть компании при покупке нового аналогичного продукта.

If the appliance does not work, before calling for Service center (see *Service certificate*), check for a solution from the following list.

### **Green LED does not light up**

*Have you checked whether:*

The main switch for the power supply to the apartment or home has been turned off;  
The plug is properly inserted in the outlet;  
The outlet is adequate; try inserting the plug into another outlet in the room.

### **The refrigerator and the freezer do not cool properly**

*Have you checked whether:*

The doors do not close well or the seals are faulty;  
The doors are left open too long;  
The thermostat knob is not on the proper setting;  
The refrigerator or freezer is overfilled.

### **The food in the refrigerator becomes too cold**

*Have you checked whether:*

The thermostat knob is on the proper setting;  
The food is in contact with the back wall - which is the coldest part.

### **The motor runs continuously**

*Have you checked whether*

The doors are not closed well or have remained open too long;  
The ambient temperature is too high;  
The thermostat knob is not on the proper setting.

### **The appliance makes too much noise**

The gas refrigerant produces a slight noise even when the compressor is not running (this is not a defect).

*Have you checked whether:*

The refrigerator is level.  
The appliance was installed between cabinets or objects that vibrate and make noise.

### **There is water on the bottom of the refrigerator**

*Have you checked whether:*

The hole for draining the water from the frost is clogged.  
If after all the checks, the appliance still does not operate or the problem persists, call the nearest Service Centre and inform them of: the type of problem, the abbreviation of the model name and the relative numbers written on the rating plate located at the bottom left next to the vegetable crisper.

**Never call on unauthorized technicians and always refuse spare parts, which are not originals.**

GB

## Defrosting

**WARNING: do not damage the refrigeration circuit. Do not use mechanical devices or other tools to speed up the defrosting process, unless they have been recommended by the manufacturer.**

### How to Defrost the Refrigerator

This appliance defrosts automatically and the water is drained to the back towards the drain pipe installed for this purpose. Here, the heat produced by the compressor will make it evaporate. The only thing you must do is to periodically check and clean the hole of the drain, which is located behind the vegetable crispers, so that the water drains properly.

### How to Defrost the Freezer Compartment

- Every so often, remove the frost with the scraper provided with the appliance (do not use knives or metal objects).  
- If the frost is more than 5 mm thick, the freezer must be defrosted.

Proceed as follows: turn the thermostat knob to the "●" setting. Then wrap all the frozen and fast-frozen food in newspaper, placing it either in the refrigerator or in a cool place. Leave the freezer door open so that the frost thaws completely. You can speed this process by placing containers of warm water in the compartment.

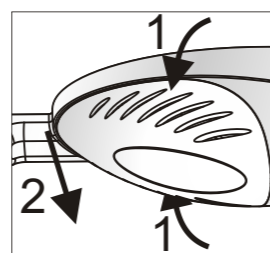
## Cleaning and maintenance

**Always unplug the appliance from the mains before cleaning.**

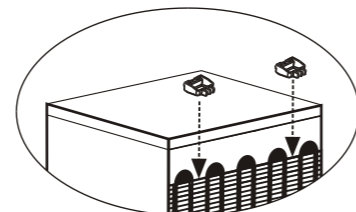
- Your appliance is manufactured with hygienic odourless materials. To preserve these characteristics, always use sealed containers for strong smelling foods to avoid the formation of odours that are difficult to remove.

- Use only a water and bicarbonate solution: Clean the internal and exterior of your appliance with a sponge soaked with a warm water and sodium bicarbonate solution, which is also a good disinfectant. If you do not have any sodium bicarbonate at home, use neutral detergent.

- What not to use: Do not use abrasive detergents, bleach or detergents containing ammonia. Never use solvent-based products.
- Dishwashable: All the removable parts can be cleaned by soaking in hot soapy water or detergent. If you own a dishwasher, you may wash these parts in the dishwasher. Remember to dry thoroughly before replacing them.
- What about the back panel? Dust may deposit on the back panel and affect the proper running of the appliance. To remove dust, vacuum away the dust very carefully using the appropriate vacuum cleaner accessory.
- Discontinued use of the appliance: If the appliance is not in use for any length of time, remember to clean the interior and dry thoroughly, leaving the doors open to prevent the formation of bad odours and mould.
- As a result of thermal strain for components of a refrigerator appliance can be heard crackling noise that is not a defect and doesn't affect efficiency of the appliance. This special sound when the thermoregulator and compressor are turned on is a normal state, which appears during the working process of the appliance's electric installation.
- Replacing the lamp. The lamp for lighting the interior of the appliance is located at the back of the lamp box. Unscrew the burnt lamp and replace it with another lamp of no more than 15 Watt.



Rear stoppers  
(installation by owner)



**Правильная установка необходима для обеспечения надежной и эффективной работы холодильника.**

## Вентиляция

Компрессор и конденсатор холодильника в процессе работы нагреваются, поэтому необходимо обеспечить достаточную вентиляцию. Холодильник должен быть установлен в хорошо проветриваемом помещении с нормальной влажностью. Запрещено устанавливать холодильники в помещениях с повышенной влажностью, например в ванных комнатах, подвалах.

При установке обеспечьте минимальные зазоры (3-5 см) по сторонам прибора для свободной циркуляции воздуха. Не перекрывайте движение воздуха сзади прибора.

## Не располагайте близи источников тепла

Не следует устанавливать холодильник так, чтобы он находился под воздействием прямых солнечных лучей или рядом с источниками тепла (кухонными плитами, духовками, каминами).

## Выравнивание

Для хорошей работы холодильника важно, чтобы он находился на ровной поверхности. После установки холодильника на место отрегулируйте его положение путем вращения регулировочных опор в его передней части. Наклон холодильника назад не должен превышать 5°.

## Подключение к электросети

Холодильник выполнен по степени защиты от поражения электрическим током класса 1 и подключается к электрической сети при помощи двухполюсной розетки с заземляющим контактом.

Перед подключением к электросети убедитесь, что:

- что напряжение сети соответствует данным, указанным в табличке, которая находится на правой стороне холодильного отделения со стороны двери;
- что заземляющий контакт электрической розетки непосредственно электрически соединен с заземляющим проводом питающего кабеля электрической сети (соединительный провод должен быть рассчитан на ток не менее 10А);
- розетка и вилка одного типа; если вилка не подходит к розетке, розетку следует заменить на соответствующую вилке питающего шнура (работы должен выполнять квалифицированный электрик).

Холодильник должен быть установлен таким образом, чтобы Вы всегда имели доступ к розетке. Холодильник, подключенный с нарушением требований безопасности бытовых приборов большой мощности, изложенных в данном руководстве, является потенциально опасным. Холодильник, непосредственно подключаемый к двухпроводной электросети, эксплуатируют с устройством защитного отключения (УЗО), имеющим следующие значения параметров: диапазон номинальных напряжений от 220 до 240В / 50 Гц, с порогом срабатывания не более 30 мА, номинальное время срабатывания 0,1с.

Производитель не несет ответственности за ущерб здоровью и собственности, если он вызван несоблюдением указанных норм установки.

## ВНИМАНИЕ!

После установки подождите примерно три часа перед тем, как подключить холодильник к электросети, чтобы быть уверенными, что хладагент после транспортировки распределится должным образом, - это необходимо для правильной работы холодильника.

Перед началом эксплуатации в холодильнике необходимо вымыть внутренние поверхности холодильной и морозильной камер раствором пищевой соды.

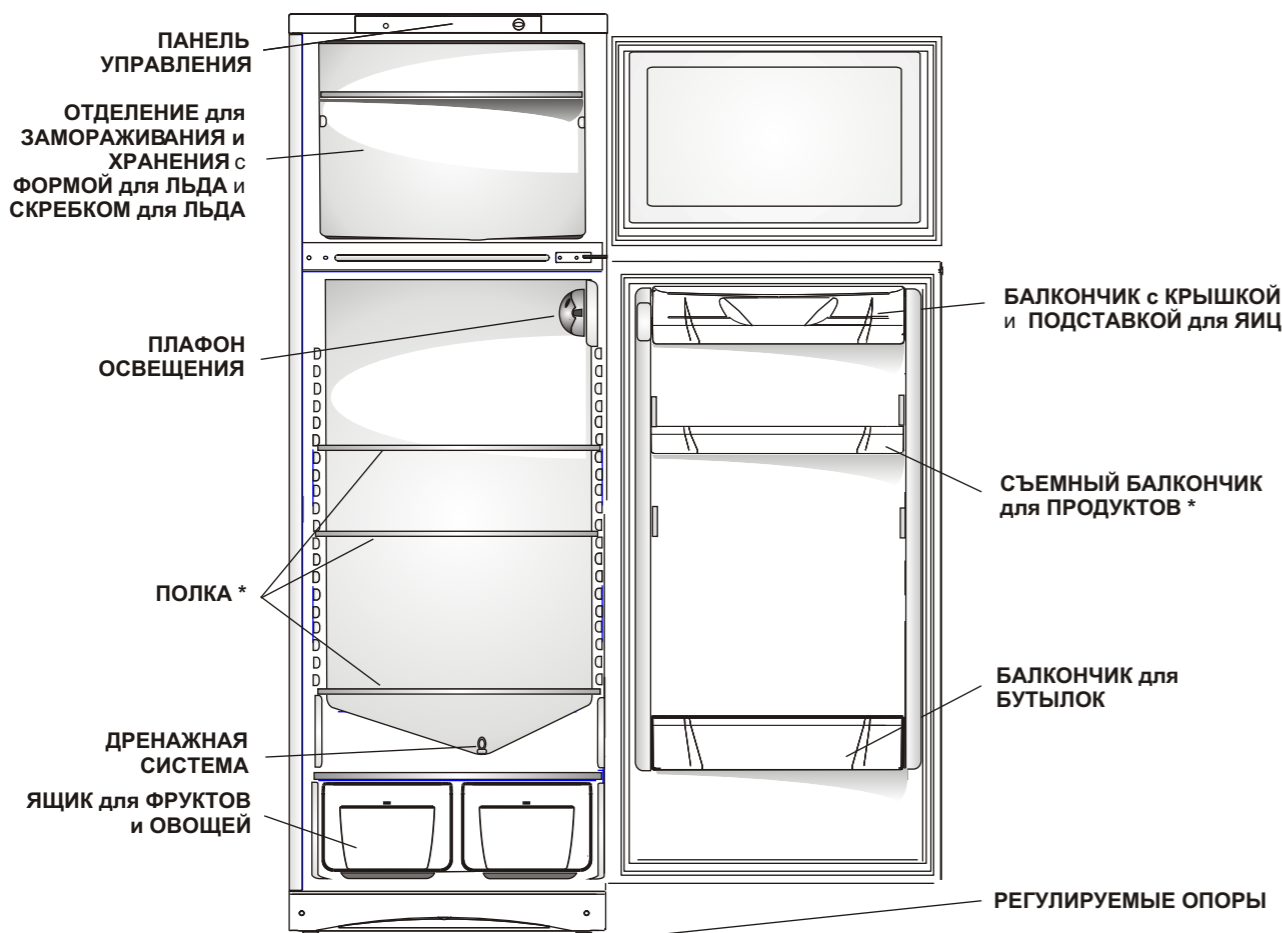
После того, как Вы подключили холодильник к электрической сети, убедитесь, что индикаторная лампочка на панели управления загорелась, установите ручку терморегулятора в среднее положение, через несколько часов Вы можете поместить продукты в холодильное и морозильное отделения.

**УДАЛИТЕ ТРАНСПОРТНЫЕ РАСПОРКИ** между компрессором и задней стенкой ниши, а также другие распорки и клеящие ленты, удерживающие подвижные части прибора от смещения.

Если прибор имеет защитное покрытие из полимерной пленки, аккуратно удалите его, соблюдая меры предосторожности, чтобы не повредить лакокрасочное или полимерное покрытие деталей.

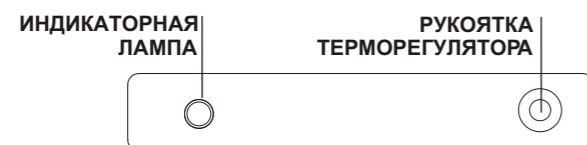
## ST 145

### Общий вид



\* Детали, которые могут варьироваться по количеству и/или по расположению

### Панель управления



● **ИНДИКАТОРНАЯ ЛАМПА**

Горящий зеленый индикатор показывает, что электросхема прибора включена.

● **РУКОЯТКА ТЕРМОРЕГУЛЯТОРА**

Рукоятка терморегулятора поворотом против часовой стрелки до характерного щелчка выключает компрессор, лампу освещения и индикатор, но не отключает холодильник полностью. Рукоятка используется для регулирования температуры в холодильной камере.

- - компрессор выключен;
- 1 - минимальное охлаждение;
- 5 - максимальное охлаждение.

**Install it well**

This means that the appliance should be installed away from heat sources or direct sunlight in a well-ventilated room.

**Correct temperature settings**

Set the refrigerator or freezer temperature knob to one of the medium settings. Very low temperatures will not only consume a great deal of energy but will neither improve or lengthen the storage life of the food. Excessively low temperature may in fact spoil vegetables, cold meats and cheese.

**Do not overfill**

Remember that proper storage of food requires good air circulation. Overfilling your appliance will prevent this circulation and overwork the compressor.

**Shut the doors**

Open your appliance only when strictly necessary; remember that every time you open the door most of the cold air will be lost. The motor will have to run, and consume energy, to restore the correct temperature.

**Check the door gaskets**

Keep the gaskets clean and soft so that they fit closely against the door to ensure that no cold air is lost.

**Never store hot foods**

A container of hot food in the refrigerator will increase the temperature significantly; allow food to cool to room temperature before storing.

# Using the freezer to its full potential

GB

For the preparation of food to be frozen, please consult a specialized manual.

- Food that has been thawed, even partially, must not be refrozen: you must cook it in order to consume it (within 24 hours) or to freeze it once again.

- When freezing fresh foods, remember that they should not touch other previously frozen or deep frozen foods. Place the food that you wish to freeze in the top compartment where the temperature will fall below  $-18^{\circ}\text{C}$ , which is ideal for freezing food properly. Remember that proper conservation depends on the speed of freezing.

- During the freezing process, avoid opening the door of the freezer.

- Freeze only the quantities (in kg) shown on the data plate situated inside the refrigerator compartment.

- For the best conservation and defrosting, remember to freeze small portions; this will ensure rapid and uniform freezing. Mark package with a description of the contents and the date it was frozen.

- In the case of power failure or breakdown, do not open the freezer door. This will help maintain the temperature inside the freezer ensuring that foods are conserved for at least 17 hours.

- Do not store full bottles in the freezer since they could explode when they freeze. (Remember that liquids increase in volume when frozen).

- If the room temperature remains below  $14^{\circ}\text{C}$  for an extended period of time the freezer will not reach the temperatures required for storage, and storage life will be shorter. In this case, frozen foodstuffs should be used within a relatively short period of time.

In order to freeze and then thaw foods optimally, it is recommended that you divide food into small portions so that they freeze quickly and uniformly. The packages should be clearly marked with the content and the date they were frozen.

# Использование холодильного отделения

CIS

Температура внутри холодильного отделения автоматически регулируется в соответствии с позицией, установленной ручкой терморегулятора.

Мы рекомендуем устанавливать терморегулятор в среднее положение.

Для того, чтобы увеличить пространство, оптимизировать расположение продуктов и улучшить видимость внутри отделения, испаритель расположен за задней стенкой холодильного отделения. Во время работы холодильника задняя стенка может покрываться инеем или каплями воды в зависимости от того, работает компрессор в данный момент или нет. Не беспокойтесь, это совершенно нормально.

Если терморегулятор установлен в максимальное положение, а холодильник сильно заполнен продуктами или температура в помещении очень высокая, то компрессор может работать непрерывно, в результате чего на задней стенке испарителя образуется слой инея. Это приводит к повышенному потреблению электроэнергии. Во избежание подобной ситуации просто установите ручку терморегулятора в меньшее положение так, чтобы холодильное отделение разморозилось автоматически.

Воздух в холодильном отделении циркулирует таким образом, что более низкая температура устанавливается в нижней части.

С целью обеспечения наилучших условий хранения продуктов следуйте нижеизложенным рекомендациям: при неправильном хранении даже самые свежие продукты быстро испортятся. Вопреки общеизвестному мнению помните, что приготовленные продукты можно хранить меньшее время, чем свежие.

Холодильное отделение оборудовано удобными полками, высота которых может регулироваться благодаря специальным направляющим, это позволяет размещать крупные упаковки и высокие бутылки.

Не ставьте в холодильник жидкости в емкостях без крышки во избежание повышения влажности - это ведет к повышению температуры в холодильной камере.

Продукты	Расположение в холодильнике
Свежие рыба и мясо	На нижней полке
Свежий сыр	На полке над овощными ящиками
Готовые продукты	На любой полке
Колбасы, хлеб, шоколад	На любой полке
Фрукты и овощи	В ящиках для овощей
Яйца	На дверных полках
Масло и маргарин	На дверных полках
Продукты в бутылках, напитки, молоко	На дверных полках

## Не следует хранить в холодильнике:

лук, лук-порей и чеснок,  
бананы (они могут почернеть),  
цитрусовые,  
картофель и корнеплоды (храните в темном, сухом месте).

Продукты, предназначенные для замораживания, следует тщательно упаковать во избежание образования излишнего инея. Перед тем как поместить продукты в морозильник, охладите их в холодильнике.

1. Продукты, частично размороженные, не следует размораживать окончательно: используйте их для приготовления блюд, которые следует употребить в течение 24 часов, либо заморозьте повторно.

2. Когда замораживаете свежие продукты, не допускайте, чтобы они касались ранее замороженных продуктов. Предпочтительно, чтобы продукты, размещаемые внутри морозильного отделения, не соприкасались с задней и боковыми стенками. Помните, что сохранность продуктов зависит от скорости замораживания.

3. Старайтесь не открывать дверь морозильного отделения во время замораживания.

4. Для правильного хранения и легкости последующего размораживания размещайте продукты в морозильном отделении небольшими порциями - это способствует более быстрому и надежному замораживанию. Рекомендуем вести записи с указанием даты замораживания.

5. В случае сбоев в электропитании не открывайте дверцу морозильного отделения. Это поможет сохранить температуру в морозильном отделении не выше -9°C до 15 часов.

6. Не помещайте в морозильное отделение на длительное время полные стеклянные емкости с замерзающими жидкостями, особенно если в них находятся плотно закупоренные шипучие или газированные напитки. Жидкость, кристаллизуясь, может разрушить емкость.

7. Если температура окружающей среды в течение продолжительного времени не превышает 14°C, то температура, необходимая для хранения продуктов, не будет достигнута, что сократит время хранения продуктов.

To increase the amount of space, optimize arrangement and improve appearance, this appliance has a "cooling area" located within the back panel of the refrigerator compartment.

When the appliance is operating, this panel may be covered with frost or droplets of water depending on whether the compressor is operating or not at a set time. Do not be concerned about this! The refrigerator is operating normally.

If the thermostat knob is positioned on higher settings while the refrigerator is heavily filled and the ambient temperature is high, the appliance may run continuously, resulting in the formation of frost on the back cooling area. This will lead to an increase in energy consumption.

To avoid this situation, just turn the thermostat knob to a lower setting so that the appliance defrosts automatically.

- Within the refrigerator compartment, the air circulates naturally, with the colder air falling down because it is heavier. This is the reason why meat and cheeses should be placed above the vegetable container.

- Please follow our instructions carefully on maximum storage time: any food, even the freshest, will not remain edible for any extended amount of time.

- Do not place liquids in containers without covering them because this will lead to an increase in the level of moisture within the refrigerator, causing the formation of frost.

- Remember to cool hot food before storing otherwise the temperature inside the appliance will increase, causing the compressor to work harder and use more energy.

- Contrary to popular belief, cooked foods are not stored any longer than raw food.

- The refrigerator compartment is equipped with convenient, removable shelves which can be adjusted for height using the shelf guides. This allows you to place even large containers and foodstuffs in the refrigerator.

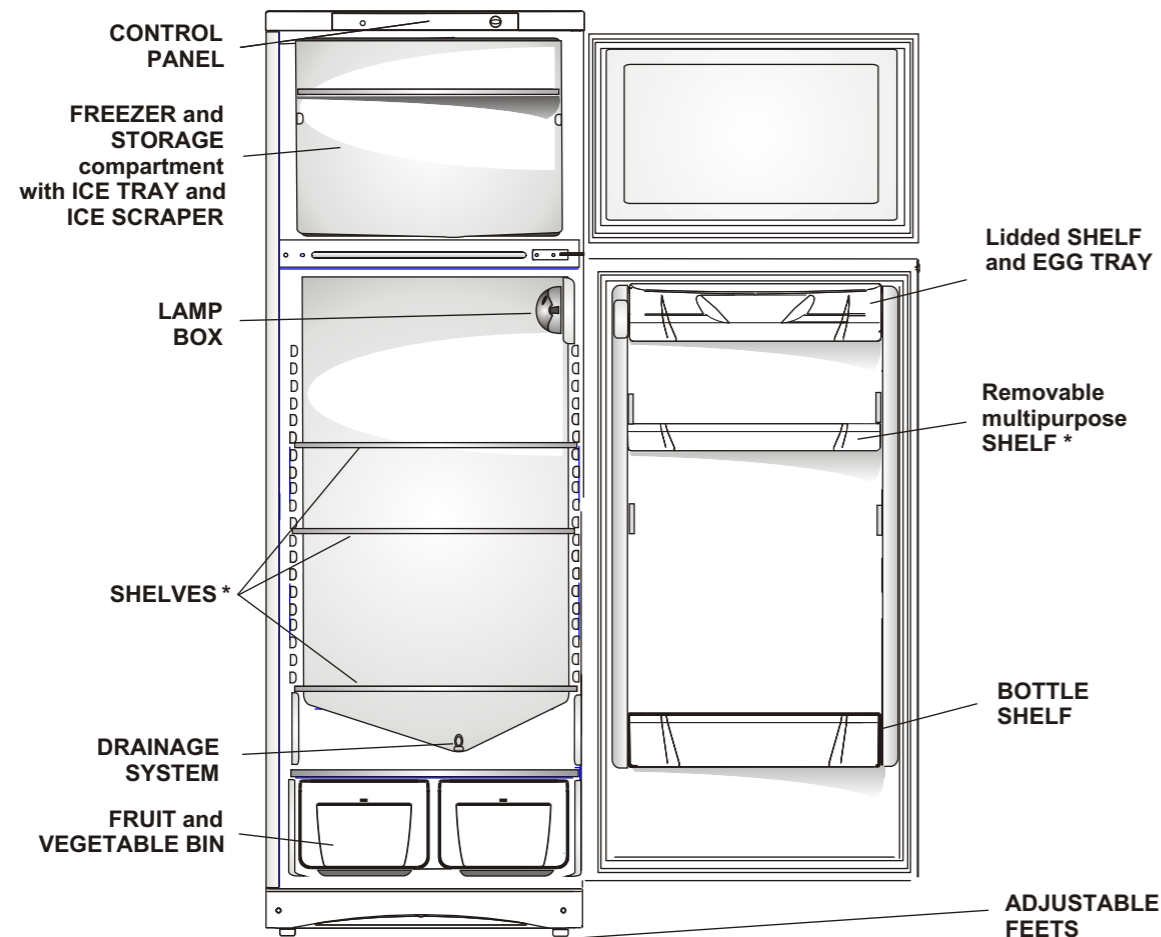
- Be careful not to place containers (plastic or glass), food or other objects in direct contact with the cooling area of the back wall of the refrigerator. This could harm the food, increase energy consumption and facilitate the formation of condensate (on food, containers, etc.).

## Storing food in the Refrigerator Compartment

Food	Arrangement inside the refrigerator
Fresh fish and meat	On any shelf
Fresh cheese	Above the fruit and vegetable bins
Cooked food	On any shelf
Salami, bread loaf, chocolate	On any shelf
Fruit and vegetables	In the fruit and vegetable bins
Eggs	On the shelf provided
Butter and margarine	On the shelf provided
Bottles, drinks, milk	On the shelf provided

## ST 145

### Overall view



\* Varies by number and/or position

### Control panel



● **INDICATOR LIGHT**

When this green indicator light is on, it indicates that the appliance is connected to the electricity network.

● **THERMOSTAT KNOB**

This knob allows you to adjust the fridge temperature to different position:

- 1 - warmest;
- 5 - coldest.

We recommend, however, a medium position.

#### Правильно устанавливайте холодильник

На расстоянии от источников тепла, в хорошо проветриваемом помещении, в соответствии с рекомендациями параграфа "Установка" ("Вентиляция").

#### Правильно установите температуру

Установите терморегулятор в среднее положение. Установка излишне низкой температуры скажется только на повышении расхода электроэнергии, но не улучшит сохранность продуктов. Слишком низкая температура может повредить сохранности овощей, готового мяса и сыра.

#### Не переполняйте

Для сохранности продуктов важна достаточная циркуляция воздуха. Переполнение продуктами мешает свободной циркуляции воздуха, правильной работе холодильника и вызывает дополнительный расход электроэнергии.

#### Держите двери закрытыми

Открывайте двери только при необходимости, помните, что каждое открывание двери несколько повышает температуру внутри холодильника и на восстановление прежней температуры затрачивается электроэнергия.

#### Закрывайте плотно

Следите за тем, чтобы уплотнительная резина на дверях холодильника оставалась чистой и плотно прилегала к корпусу при закрытии, это позволит избежать утечки холодного воздуха.

#### Не помещайте горячую пищу

Горячие продукты, помещенные в холодильник, немедленно повышают температуру на несколько градусов. Дайте остыть продуктам и посуде до комнатной температуры перед тем, как помещать их в холодильник.

**Перед выполнением любых операций по мойке и обслуживанию отсоедините холодильник от электросети.**

## Размораживание

Внимание! Не используйте для ускорения процесса размораживания предметы, которые могут поцарапать стенки холодильника или нарушить герметичность отделений холодильника.

## Размораживание холодильного отделения

Холодильное отделение размораживается автоматически; образующаяся вода поступает в дренажную систему, затем испаряется теплом компрессора. Единственное, что Вам необходимо делать для обслуживания холодильного отделения, - следить, чтобы дренажное отверстие, которое находится за ящиком для овощей и фруктов, не было засорено.

## Размораживание морозильного отделения

Со временем на внутренних стенках морозильного отделения нарастает иней, который следует удалять специальным пластмассовым скребком, поставляемым вместе с холодильником.

При толщине инея более 5 мм следует разморозить морозильное отделение. Поставьте ручку терморегулятора в положение «●» и отключите холодильник от электросети. На время размораживания заверните замороженные продукты в несколько слоев газеты и поместите их, по возможности, в холодное место. Оставьте дверь открытой для того, чтобы иней растаял быстрее. Для ускорения размораживания поместите в морозильное отделение кастрюлю с теплой водой. Вымойте и тщательно высушите камеры перед повторным включением.

## Обслуживание и уход

Ваш холодильник изготовлен из непахнущих гигиеничных материалов. Для сохранения этих характеристик всегда храните сильно пахнущие продукты в плотно закрывающихся контейнерах, чтобы избежать образования запахов, которые потом будет сложно удалить.

Внутренние и внешние поверхности холодильника мойте губкой или мягкой тканью, смоченной в растворе пищевой соды в теплой воде (сода также является хорошим дезинфектором). При отсутствии пищевой соды используйте нейтральное моющее средство.

Никогда не используйте органические растворители, абразивные, хлор- и аммиаксодержащие вещества.

Все съемные части можно мыть раствором мыла или моющего средства в воде. Также их можно мыть в посудомоечной машине. Помните, что все съемные части необходимо тщательно высушить перед тем, как поставить их обратно в холодильник.

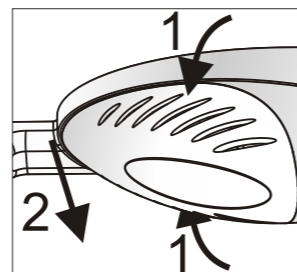
Пыль может скапливаться на конденсаторе холодильника и препятствовать его нормальной работе. Осторожно пропылесосьте заднюю стенку холодильника, используя подходящие насадки.

Если вы не собираетесь использовать холодильник продолжительное время, разморозьте его, вымойте внутри, высушите и оставьте двери приоткрытыми, чтобы избежать образования неприятного запаха и плесени.

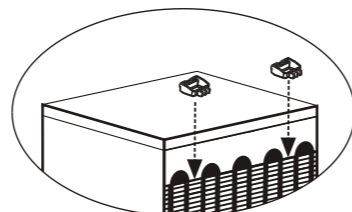
В результате температурных деформаций составных частей холодильного прибора может слышаться «потрескивание», что не является дефектом и не влияет на работоспособность прибора. Характерные звуки включения терморегулятора и компрессора являются нормальными звуками, возникающими при работе электрооборудования прибора.

**Замена лампы освещения** (не является гарантийным ремонтом).

Отключите холодильник от сети, вынув вилку из розетки. Лампа внутреннего освещения находится в задней части корпуса плафона освещения. Выверните лампу и замените ее аналогичной (мощностью не более 15 Вт), как показано на рис.



**Задний упор**  
(устанавливается владельцем)



**Proper installation of the appliance is essential to ensure the best and most efficient performance of your appliance.**

## Ventilation

The compressor and condenser generate heat and, therefore, need to be ventilated properly. Rooms with less than perfect ventilation are not very suited for installation of the appliance. Therefore, it should be installed in a room with an opening (window or French window) that provides the appropriate amount of air recirculation. It is also important that the room should not be too humid.

During installation, make sure not to cover or obstruct the grates that allow proper ventilation of the appliance. For proper ventilation of the appliance, you must leave:

- a space of at least 10 cm between the top part and any cabinets above it;
- a space of at least 5 cm between the sides of the appliance and any adjacent cabinets/walls.

## Away from Heat

Avoid positioning the appliance in a place where it is directly exposed to sunlight or near an oven, cook top or the like.

## Levelling

The floor should be perfectly levelled; if not, you can adjust the feet at the front of the appliance.

Before placing foodstuffs in the refrigerator or freezer, clean the interior well with warm water and baking soda.

After having plugged the appliance in, make sure that pilot lamp is light.

Set thermostat knob onto a medium position and can place food in the fridge after only a few hours.

When the freezer has reached the optimum temperature, you can place frozen food in the freezer.

## Earthing

Before making the electrical connection, check that the voltage shown on the data plate, that you will find on the bottom left hand side of the appliance next to the crisper, corresponds to that of your mains and that the socket is earthen in conformity with all current electrical regulations. If the system is not earthen, the manufacturer declines all liability for consequent damages or losses. Do not use adapters or multiple sockets.

## Check the power load

The electrical socket must support the maximum power load of the appliance shown on the data plate (on the bottom left hand side of the appliance next to the crisper).

## Before plugging the appliance to the mains

Set the appliance upright and wait at least 3 hours before plugging the appliance into the mains to ensure proper performance.

This appliance complies with the following Community Directives:  
-73/23/EEC of 19.02.73 (Low Voltage) and subsequent amendments;  
-89/336/EEC of 03.05.89 (Electromagnetic Compatibility) and subsequent amendments;  
-2002/96/EC (WEEE).



**ATTENTION**

*! Before placing your new appliance into operation please read these operating instructions carefully. They contain important information for safe use, for installation and for care of the appliance.*

*! Please keep these operating instructions for future reference. Pass them on to possible new owners of the appliance.*

1. This appliance is designed to be used indoors and under no circumstances should it be installed outside even if protected by a roof. Leaving the appliance exposed to the rain and whether is exceedingly dangerous.
2. The appliance should be used only by adults and exclusively for storing foodstuffs in compliance with the instructions provided in this manual. Under no circumstances should children be allowed to operate, or tamper with, this product.
3. Do not attempt to operate or handle this appliance when barefoot, or with wet hands or feet.
4. It is highly recommended that you do not operate this appliance by connecting it to the power supply with extensions or multiple socket plugs. If the refrigerator has been installed between two cabinets, make sure that the supply cord is not dangerously crimped or trapped beneath a heavy object.
5. Never pull the cable or the appliance to remove the plug from the socket; this is exceedingly dangerous.
6. Do not touch the internal cooling elements, especially if your hands are wet, since you could burn or hurt yourself.
7. Before doing any cleaning, disconnect the appliance from the electricity (by pulling out the plug or turning off the general switch in your home); it is not sufficient to place the temperature regulation knob "●" to cut off the power.
8. Before disposing of your old appliance, remember to break or remove the lock as a safety measure to protect children who might lock themselves inside the appliance when playing. In addition, if the appliance is a new one with a lock, keep the key out of the reach of small children.

9. If your appliance is not operating properly, read the chapter entitled, "Trouble Shooting", which might help you to resolve the problem, before calling an after-sales service center. Do not attempt to repair the appliance by tampering with the internal components.

10. If the power supply cord must be replaced, please contact one of our Customer Service Centers. In some cases, the connections are made using special terminals and in others a special tool must be used to access the connections.

11. Do not use electric appliances inside the compartment for food storage, if these are not those recommended by the manufacturer.

12. At the end of the functional life of your appliance containing cyclopentane gas in the insulation foam and gas R134a (tetrafluoroethane) in the refrigeration circuit the latter should be made safe before being sent to the dump. For this operation, please contact your dealer or the Local Organization in charge of waste disposal.



The European Directive 2002/96/EC on Waste Electrical and Electronic Equipment (WEEE), requires that old household electrical appliances must not be disposed of in the normal unsorted municipal waste stream. Old appliances must be collected separately in order to optimize the recovery and recycling of the materials they contain and reduce the impact on human health and the environment. The crossed out "wheeled bin" symbol on the product reminds you of your obligation, that when you dispose of the appliance it must be separately collected.

Consumers should contact their local authority or retailer for information concerning the correct disposal of their old appliance.

В случае неудовлетворительной работы холодильника или возникновения неисправностей прочитайте этот раздел, прежде чем вызывать техников. В большинстве случаев Вы можете решить возникшие проблемы сами.

**Холодильник не работает**

*Проверьте, что :*

- в доме не отключено электричество;
- светится индикаторная лампочка;
- вилка надежно вставлена в розетку;
- розетка исправна; для проверки подключите устройство, в исправности которого Вы уверены.

**Температура в отделениях холодильника слишком высокая**

*Проверьте, что :*

- дверцы отделений закрыты плотно, уплотнения на дверцах не повреждены;
- ручка терморегулятора находится в правильном положении;
- отделения не переполнены продуктами;
- дверь отделения не открывали часто.

**Продукты в холодильном отделении переохлаждаются**

*Проверьте, что :*

- ручка терморегулятора находится в правильном положении;
- продукты не касаются задней части холодильника - она очень холодная.

**Постоянно работает компрессор**

*Проверьте, что :*

- дверцы холодильника плотно закрываются и открываются не слишком часто;
- температура в помещении не слишком высокая;
- ручка терморегулятора находится в правильном положении.

**Холодильник слишком шумит при работе**

*Проверьте, что :*

- холодильник выровнен;
  - холодильник не касается посторонних предметов (например, окружающей мебели).
- Хладагент, циркулирующий внутри системы охлаждения, может негромко булькать, даже если компрессор не работает. Не беспокойтесь, это совершенно нормально.

**В холодильном отделении скапливается вода**

*Проверьте, что :*

- дренажное отверстие не засорено.

Если после проверки холодильник продолжает работать не должным образом, свяжитесь с авторизованным сервисным центром, обслуживающим продукцию марки **Indesit**.

**Перед тем как обратиться в сервисный центр:**

- проверьте, можно ли устранить неисправность самостоятельно (см. "Неисправности и методы их устранения");
- если неисправность не устраняется, позвоните в ближайший сервисный центр (список в сервисном сертификате)

При обращении в сервисный центр необходимо сообщить:

- модель изделия;
  - серийный номер изделия;
- (эти данные Вы найдете в табличке с техническими характеристиками, расположенной на левой стенке холодильной камеры);
- характер неисправности.

**Не пользуйтесь услугами лиц, не уполномоченных производителем.**

**При ремонте требуйте использования оригинальных запасных частей.**

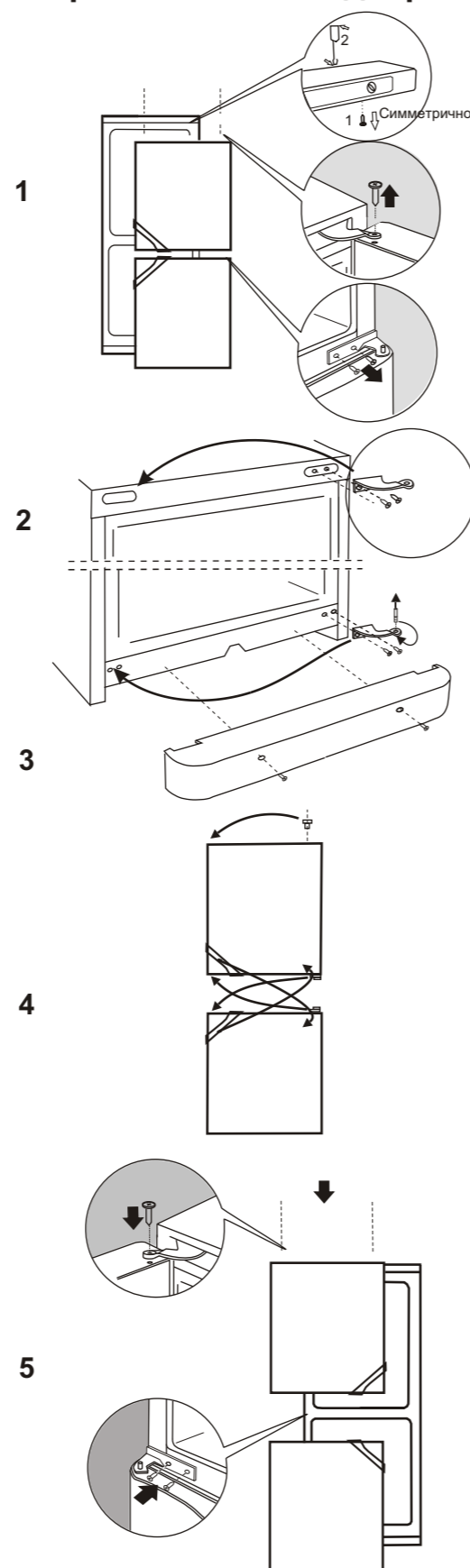
Продукция сертифицирована на соответствие ГОСТам:

- ГОСТ Р МЭК 60335-2-24-2001
- ГОСТ Р 51318.14.1-99
- ГОСТ Р 51318.14.2-99
- ГОСТ Р 51317.3.2-99
- ГОСТ Р 51317.3.3-99

Код органа по сертификации

ME10

## Перенавешивание дверей



## ST 145

### Contents

**Safety - a good habit to get into, 12**

**Installation and Setting up, 13**

Positioning and connection

**Description of the appliance, 14**

Overall view  
Control panel

**Using the refrigerator to its full potential, 15**

**Using the freezer to its full potential, 16**

**Energy saving tips, 17**

**Maintenance and care, 18**

Defrosting the appliance  
Cleaning the appliance  
Replacing the light bulb

**Troubleshooting, 19**

**Assistance, 20**